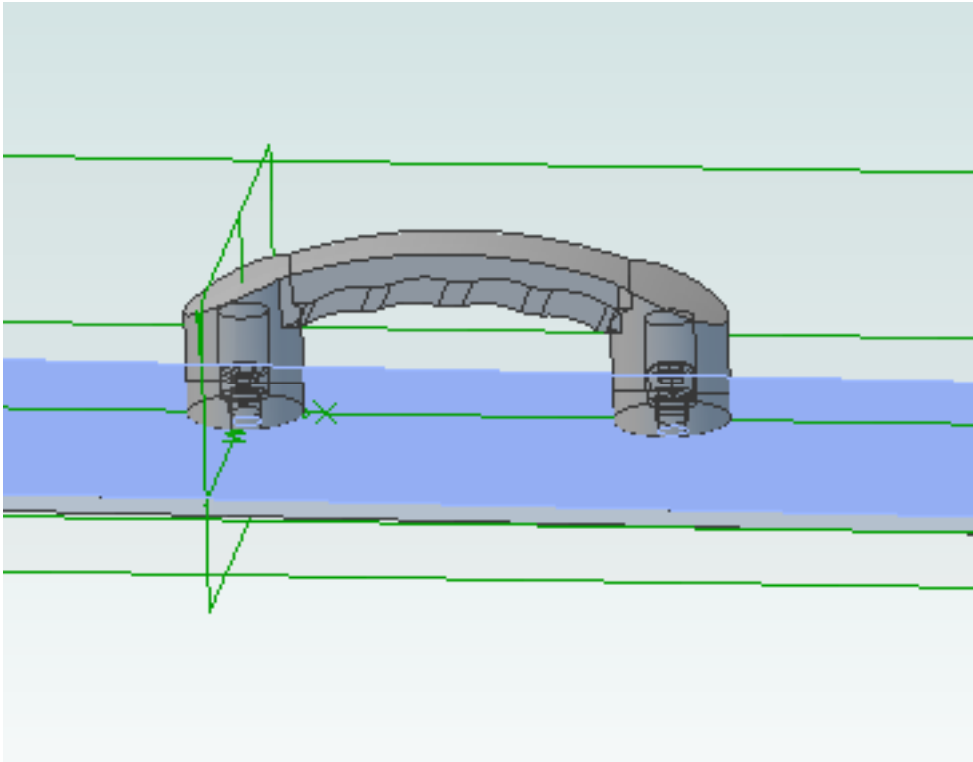


การประกอบ และสร้าง Explode ชิ้นส่วนใน Alibre

ในการทำแบบประกอบชิ้นส่วน Assembly จะมี Drawing ที่ใช้งาน สำหรับการประกอบ ไว้ให้ลูกค้า หรือเป็นเอกสารสำหรับการผลิต การทำ Explode View ทำได้ไม่ยากใน Alibre

ตัวอย่าง ในรูป

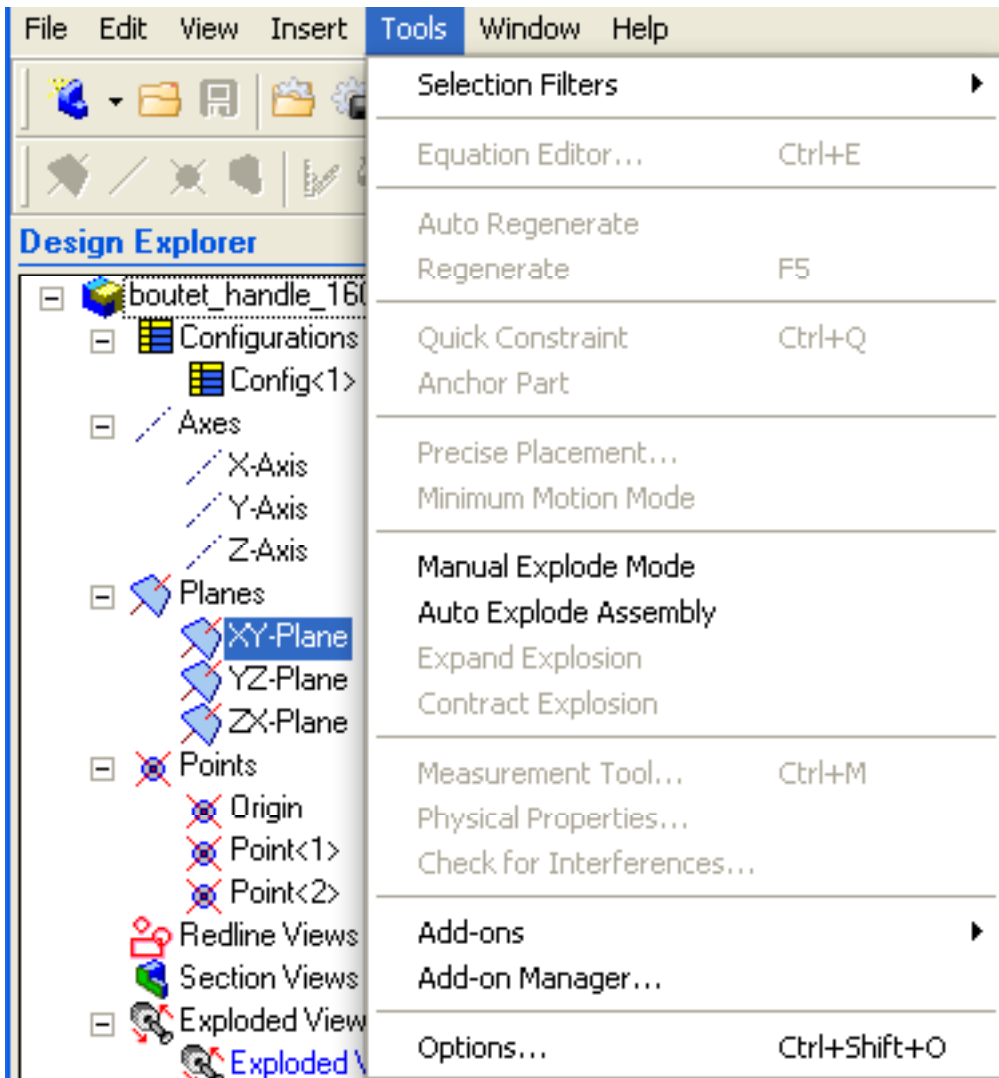


เป็นตัวจับล๊อค

ที่ใส่ Constrain ไว้แล้ว จะสร้าง Explode View ไปที่เมนู Insert -> Exploded View กดแล้วจะสร้าง Exploded View ขึ้นมา ใน Project Explorer



กดไปที่ เมนู Tools

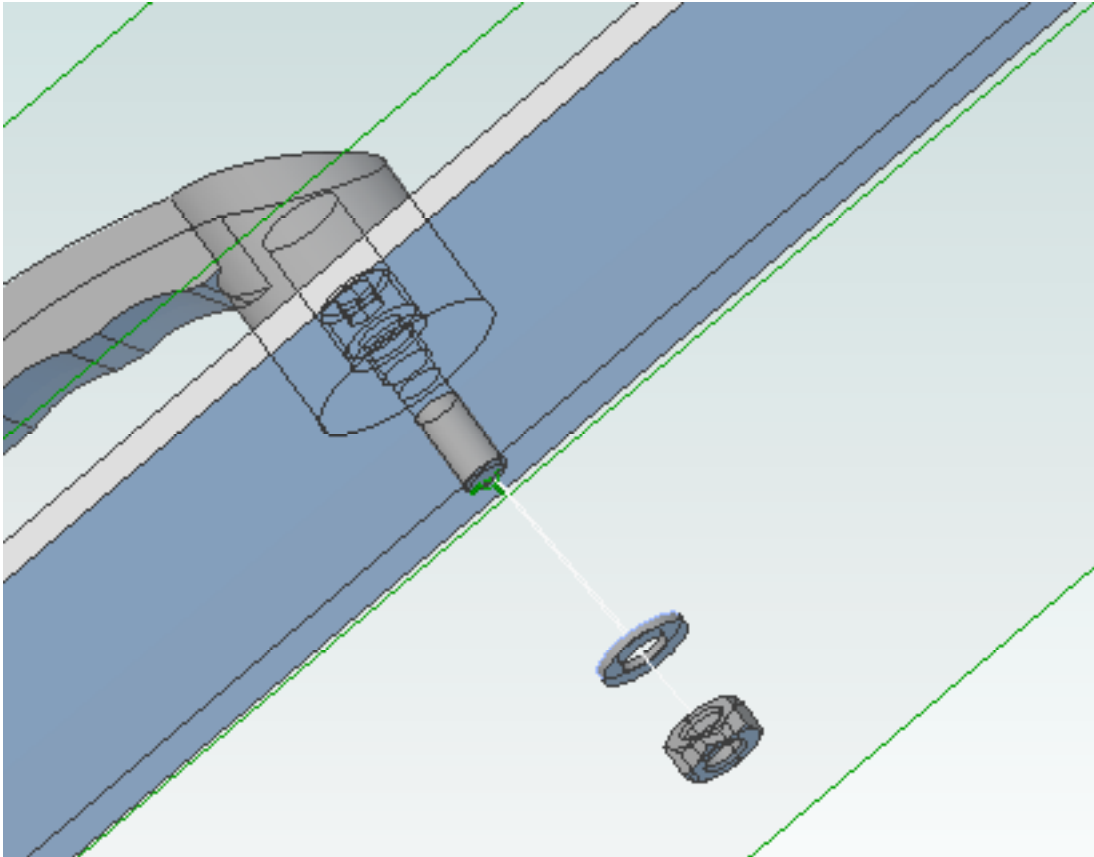


จะเห็นว่ามี คำสั่ง ที่ใช้ได้ เลือก Manual Explode Mode

เป็นการจัดการแยกชิ้นส่วน เอง

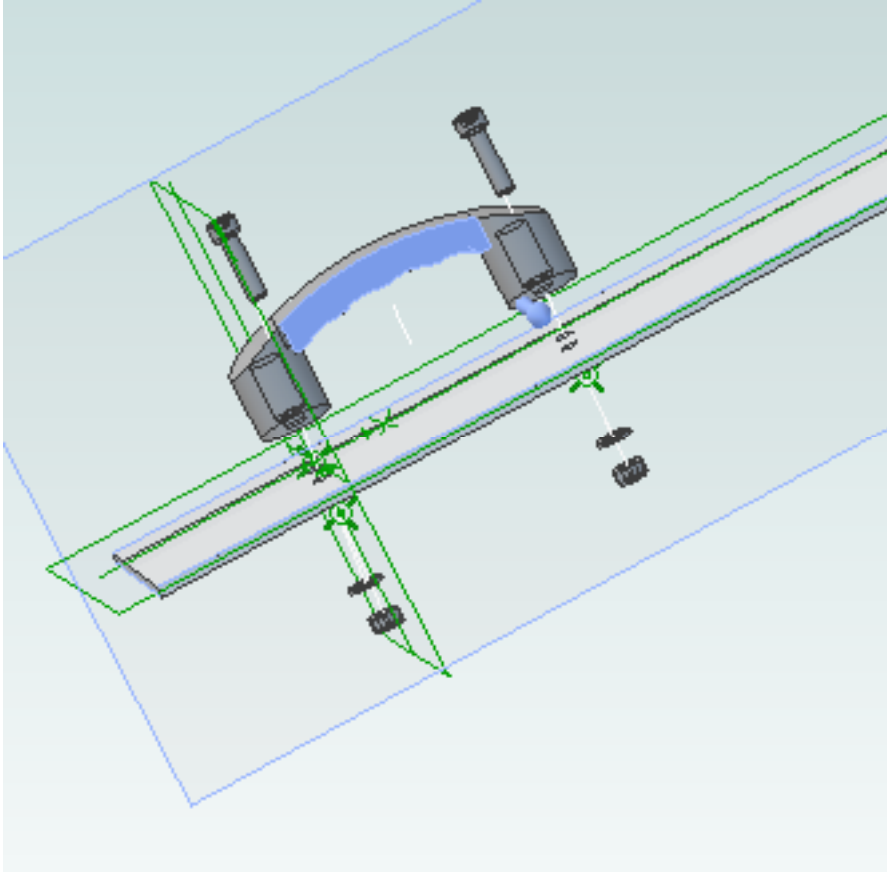
แล้วกดไปที่ลูกศรใน ทูลบาร์

กดที่ หัวน็อต ตัวผู้และตัวเมีย แยกออกจาก กัน ที่ละชิ้น



จะมีเส้นสีเขียว แสดงเส้นทางของการแยกชิ้นส่วนออกมา

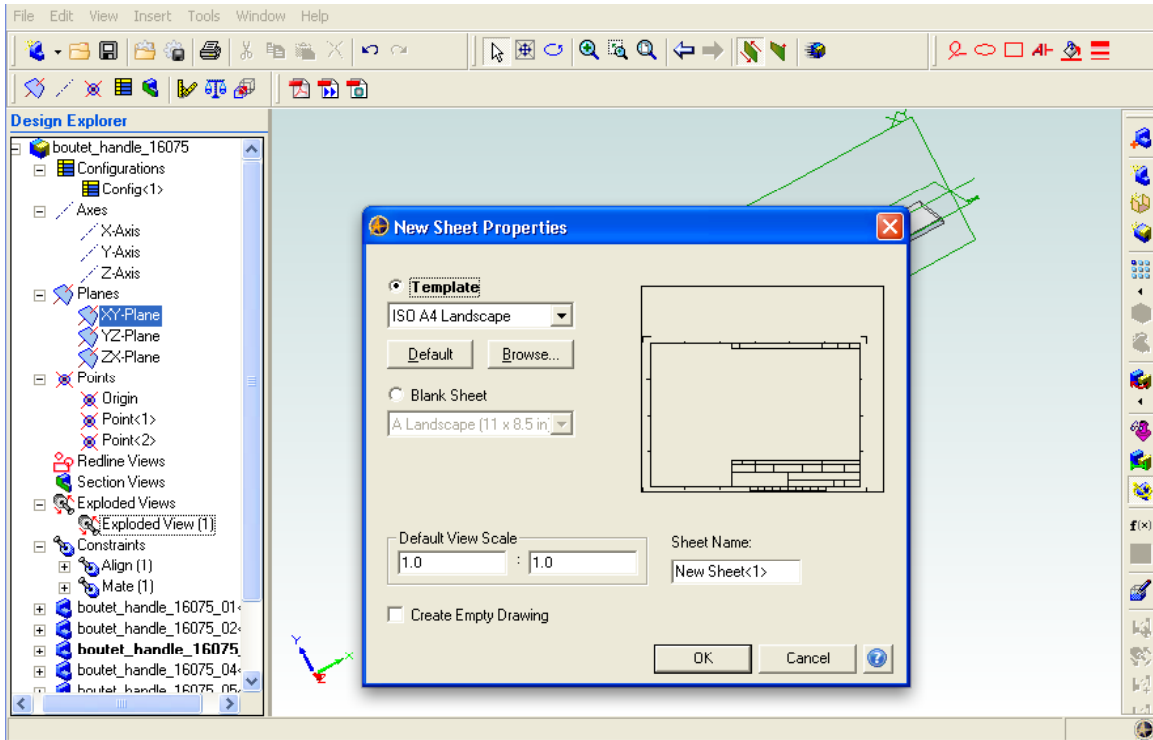
ทำทีละเส้นจนกว่าจะหมด



จากนั้น กด Save และกดที่ Assembly Explorer ที่ Exploded View กด เม้าส์ขวา และเลือก Exit Exploded View

รูปจะกลับมาเหมือนเดิม

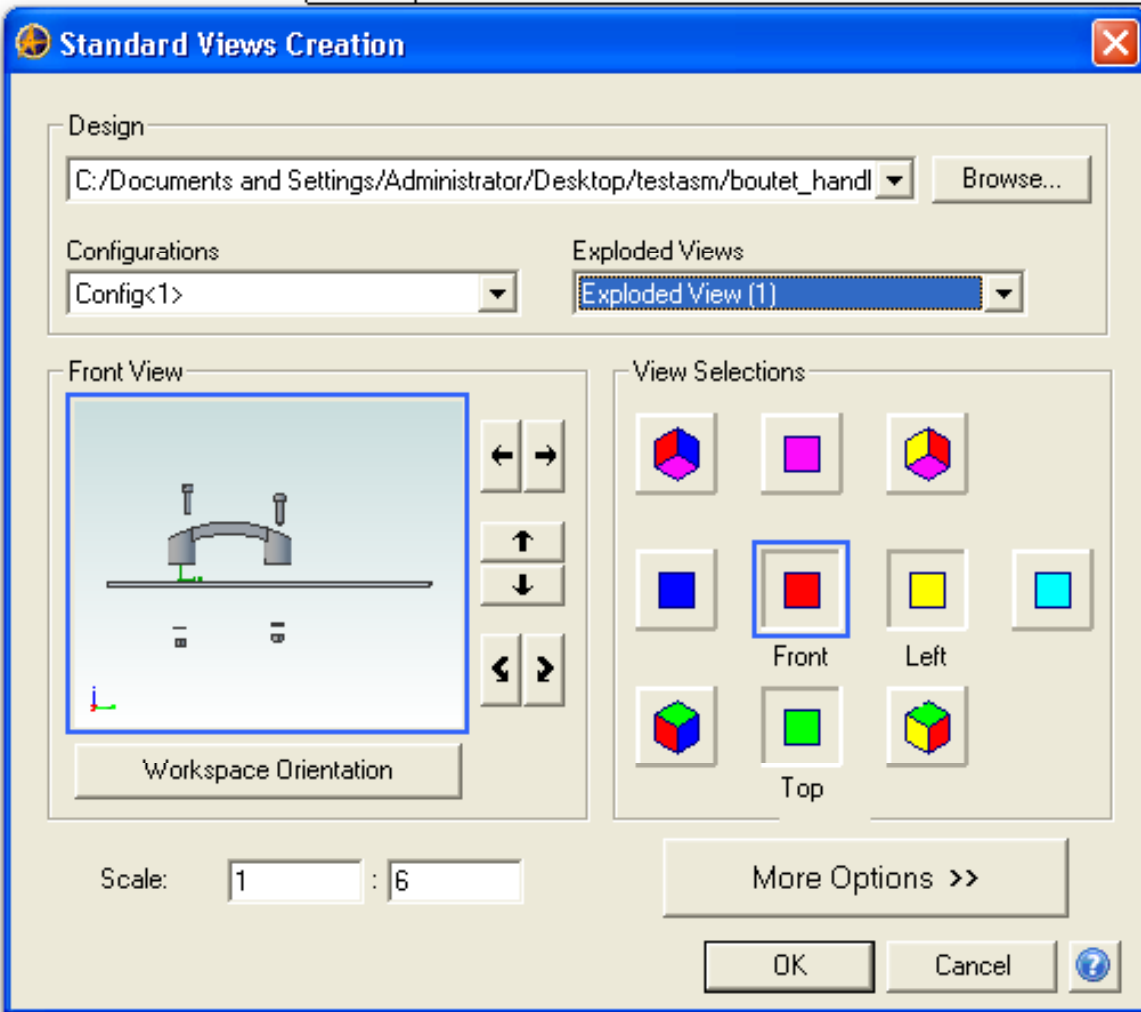
กดที่ File -> new -> Drawing

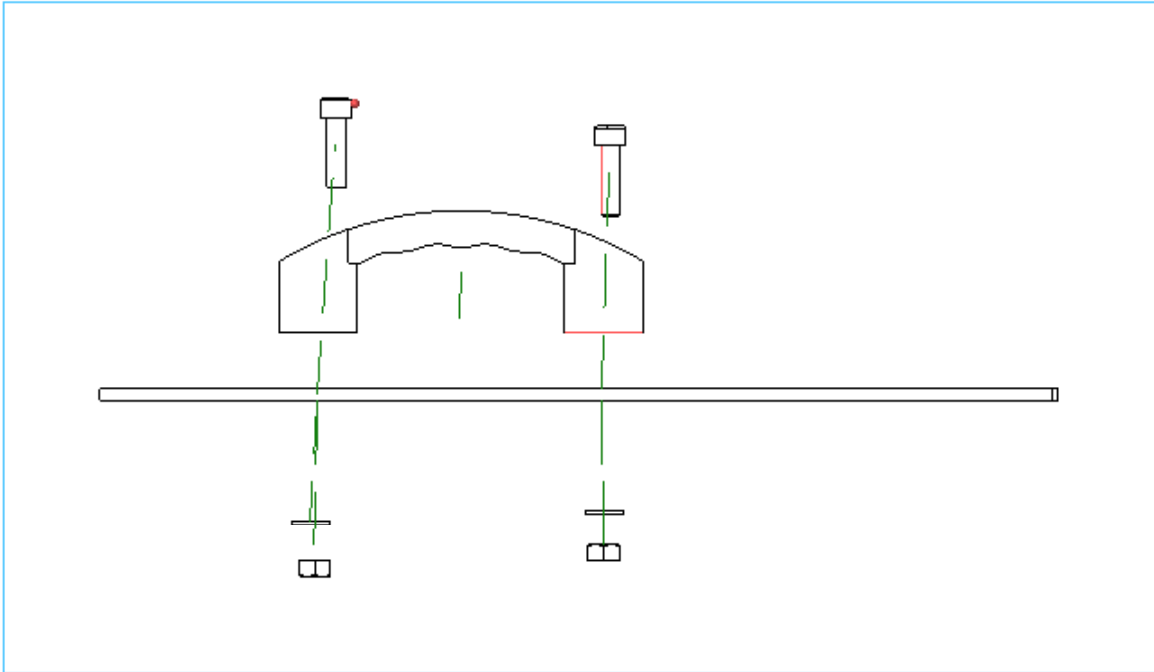


เลือก A4 และ กด OK

กด OK อีกครั้ง

เมื่อขึ้น Standard View ให้เลือก Exploded Views ที่สร้างขึ้นใหม่





จะได้รูป 2D ของการ Exploded การประกอบออกมา

โปรแกรมสามารถเลือกการ Exploded แบบ Automatic ได้ แต่ถ้าใส่ Constrain ไม่ครบ จะมีปัญหา
การกระจายชิ้นส่วนบางชิ้นจะไม่ขยับ